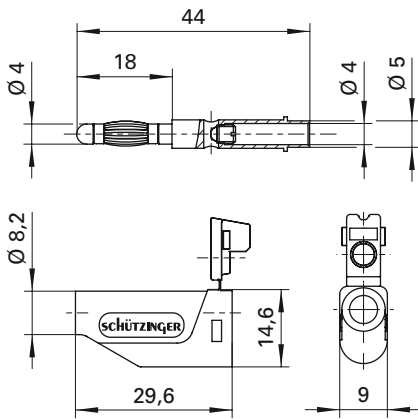


Ø 4 mm-Programm Ø 4 mm Programme

S. 56	Federkorbstecker	Lamella-basket plugs
S. 76	Buchsen	Sockets
S. 81	Kupplungen	Couplers
S. 83	Adapter	Adapters
S. 85	Kurzschlussstecker	Connecting plugs
S. 88	Leitungen	Leads
S. 91	Klemmprüfspitzen und Abgreifklemmen	Pincer clips and crocodile clips
S. 93	Polklemmen	Terminal posts
S. 96	Schnelldruckklemmen	Quick-release terminals





Federkorbstecker

- gerade, mit axialer Zusteckbuchse, Schraubanschluss bis 0,5 mm² Leitungsquerschnitt
- mit Griffhülse, unmontiert

Best.-Nr. FK 15 S Ni/0.5/..(Farbe)

- Kontaktteile **vernickelt**
- Griffhülse **PE (Hostalen)**
- für Leitungsquerschnitt bis 0,5 mm²
- für Leitungsdurchmesser bis 2 mm
- **Farben** siehe Tabelle

Best.-Nr. FK 15 S Au/0.5/..(Farbe)

- wie oben, jedoch
- Kontaktteile **vergoldet**
- **Farben** siehe Tabelle

Lamella-basket plug

- straight, with inline socket and screw terminal for cables up to 0.5 mm²
- with sleeve, unassembled

Order No. FK 15 S Ni/0.5/..(colour)

- contact parts **nickel-plated**
- sleeve **PE (Hostalen)**
- for wire cross-section up to 0.5 mm²
- for cable diameter up to 2 mm
- **colours** see table

Order No. FK 15 S Au/0.5/..(colour)

- as above
- contact parts **gold-plated**
- **colours** see table

Ø 4

Allgemeine Angaben

Best.-Nr. ¹⁾	FK 15 S Ni/0.5/..(Farbe) Kontaktteile vernickelt	FK 15 S Au/0.5/..(Farbe) Kontaktteile vergoldet
Farben	schwarz, rot, blau, gelb, grün, grau, braun, weiß, violett	

Technische Daten

Anschluss	schrauben bis 0,5 mm ²
Griffhülse für Leitung	bis Ø 2 mm
Durchgangswiderstand ⁴⁾	3 mΩ / 2 mΩ
Bemessungsspannung ²⁾	33 V _{AC} / 70 V _{DC}
Bemessungsstrom ²⁾	10 A
Temperatur-Einsatzbereich	von -25 °C bis +75 °C

General information

Order No. ¹⁾	FK 15 S Ni/0.5/..(colour) contact parts nickel-plated	FK 15 S Au/0.5/..(colour) contact parts gold-plated
colours	black, red, blue, yellow, green, grey, brown, white, purple	

Technical data

terminal	screw up to 0.5 mm ²
sleeve for cable	up to Ø 2 mm
transition resistance ⁴⁾	3 mΩ / 2 mΩ
rated voltage ²⁾	33 V _{AC} / 70 V _{DC}
rated current ²⁾	10 A
operating temperature	from -25 °C to +75 °C

¹⁾ andere Kontaktflächen, Farben und Griffhülsen für andere Leitungsdurchmesser auf Anfrage

²⁾ bei normalen Umgebungstemperaturen

⁴⁾ abhängig von der Kontaktfläche

¹⁾ other contact platings, colours and sleeves for other cable diameters on request

²⁾ at normal ambient temperatures

⁴⁾ depending on contact plating

Federkorbstecker

- gerade, mit axialer Zusteckbuchse, Schraubanschluss bis 1 mm² oder bis 2,5 mm² Leitungsquerschnitt
- mit Griffhülse, unmontiert

Best.-Nr. FK 15 S Ni /1/ ..(Farbe)

- Kontaktteile **vernickelt**
- Griffhülse PE (Hostalen)
 - für Leitungsquerschnitt bis 1 mm²
 - für Leitungsdurchmesser bis 4 mm
- **Farben** siehe Tabelle

Best.-Nr. FK 15 S Au /1/ ..(Farbe)

- wie oben, jedoch
- Kontaktteile **vergoldet**
- **Farben** siehe Tabelle

Best.-Nr. FK 15 S Ni /2.5/ ..(Farbe)

- Kontaktteile **vernickelt**
- Griffhülse PE (Hostalen)
 - für Leitungsquerschnitt bis 2,5 mm²
 - für Leitungsdurchmesser bis 4 mm
- **Farben** siehe Tabelle

Best.-Nr. FK 15 S Au /2.5/ ..(Farbe)

- wie oben, jedoch
- Kontaktteile **vergoldet**
- **Farben** siehe Tabelle

Lamella-basket plug

- straight, with inline socket and screw terminal for cables up to 1 mm² or 2.5 mm²
- with sleeve, unassembled

Order No. FK 15 S Ni /1/ ..(colour)

- contact parts **nickel-plated**
- sleeve PE (Hostalen)
 - for wire cross-section up to 1 mm²
 - for cable diameter up to 4 mm
- **colours** see table

Order No. FK 15 S Au /1/ ..(colour)

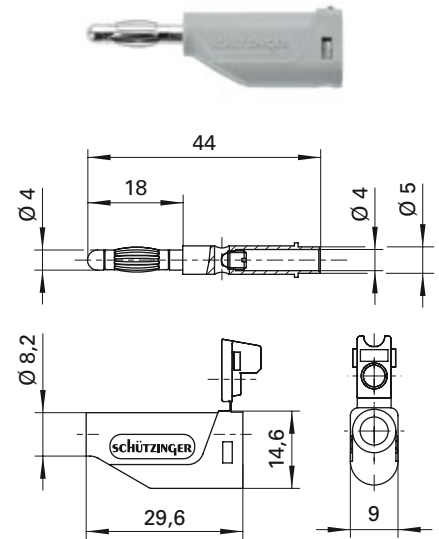
- as above
- contact parts **gold-plated**
- **colours** see table

Order No. FK 15 S Ni /2.5/ ..(colour)

- contact parts **nickel-plated**
- sleeve PE (Hostalen)
 - for wire cross-section up to 2.5 mm²
 - for cable diameter up to 4 mm
- **colours** see table

Order No. FK 15 S Au /2.5/ ..(colour)

- as above
- contact parts **gold-plated**
- **colours** see table



Ø 4

Allgemeine Angaben			General information		
Best.-Nr. ¹⁾	FK 15 S Ni /1/ ..(Farbe) Kontaktteile vernickelt	FK 15 S Ni /2.5/ ..(Farbe) Kontaktteile vernickelt	Order No. ¹⁾	FK 15 S Ni /1/ ..(colour) contact parts nickel-plated	FK 15 S Ni /2.5/ ..(colour) contact parts nickel-plated
	FK 15 S Au /1/ ..(Farbe) Kontaktteile vergoldet	FK 15 S Au /2.5/ ..(Farbe) Kontaktteile vergoldet		FK 15 S Au /1/ ..(colour) contact parts gold-plated	FK 15 S Au /2.5/ ..(colour) contact parts gold-plated
Farben	schwarz, rot, blau, gelb, grün grau, braun, weiß, violett		colours	black, red, blue, yellow, green, grey, brown, white, purple	
Technische Daten			Technical data		
Anschluss	schrauben bis 1 mm ²	schrauben bis 2,5 mm ²	terminal	screw up to 1 mm ²	screw up to 2.5 mm ²
Griffhülse für Leitung	bis Ø 4 mm		sleeve for cable	up to Ø 4 mm	
Durchgangswiderstand ⁴⁾	3 mΩ / 2 mΩ		transition resistance ⁴⁾	3 mΩ / 2 mΩ	
Bemessungsspannung ²⁾	33 V _{AC} / 70 V _{DC}		rated voltage ²⁾	33 V _{AC} / 70 V _{DC}	
Bemessungsstrom ²⁾	16 A	32 A	rated current ²⁾	16 A	32 A
Temperatur-Einsatzbereich	von -25 °C bis +75 °C		operating temperature	from -25 °C to +75 °C	

¹⁾ andere Kontaktoberflächen, Farben und Griffhülsen für andere Leitungsdurchmesser auf Anfrage

²⁾ bei normalen Umgebungstemperaturen

⁴⁾ abhängig von der Kontaktoberfläche

¹⁾ other contact platings, colours and sleeves for other cable diameters on request

²⁾ at normal ambient temperatures

⁴⁾ depending on contact plating